

**Nasazení:**

Všestranné: bytová, průmyslová, správní a školní výstavba atd.

**Provedení:**

Tepelně izolační okno, zvukově izolační okno, bezpečnostní okno, balkonové dveře, terasové dveře

**Fyzikální nároky:**

Doporučení nasazení pro okna a venkovní dveře: (DIN 18055 a 18056)

Odolnost proti zatížení větrem (EN 12210)

Odolnost proti nárazovému dešti (EN 12207)

Vzduchová propustnost (EN 12207)

Tepelná izolace dle DIN 4108, EN 10077 a EnEV

Zvuková izolace VDI 2719 SSK, SSK II až V

Odolnost proti vloupání dle DIN V ENV 1627 - 1630, do třídy odolnosti 2

Protokol o systémových zkouškách

**Kontrola kvality:**

Celý výrobek odzkoušen v CSI a. s., Zlín, viz Protokol o zkouškách, Protokol o posouzení shody výrobku, Zkoušky dle RAL

**Vlastnosti materiálu: (ISO 7748)**

Formovaná hmota a regeneráty typu: ISO 1163- PVC-U, ED, 082-50-T28

(Zadané hodnoty jsou minimální požadavky)

**Profilový systém:**

Pětikomorové profily se základní hloubkou 70mm, silou stěny 3mm dle RAL.

Pohledové šířky od 108 do 176mm. Ocelové armování dle směrnic VEKA. Síla výtuh 2mm.

Hodnota  $U_f$  1,4 (W/m<sup>2</sup>K)

**Profilová forma:**

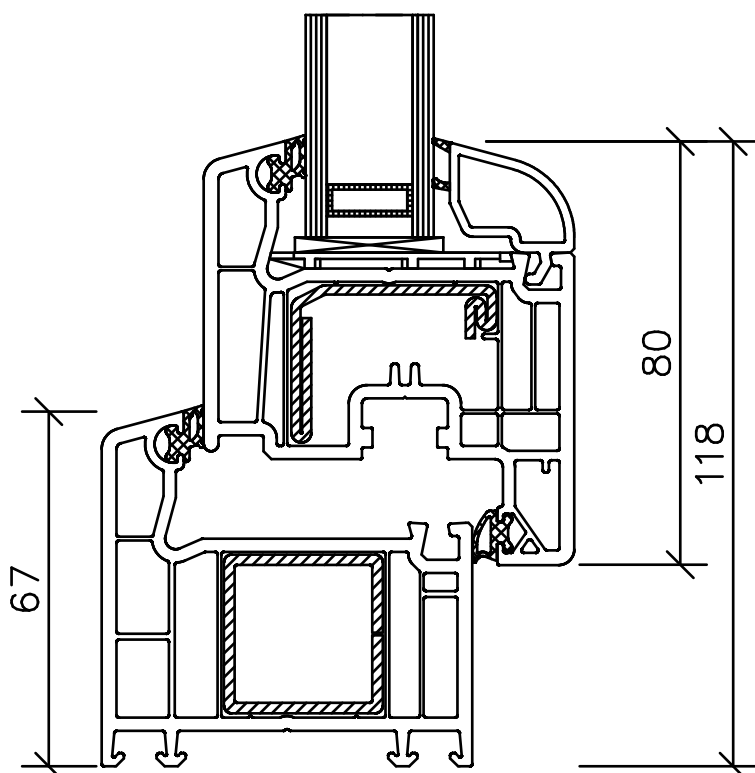
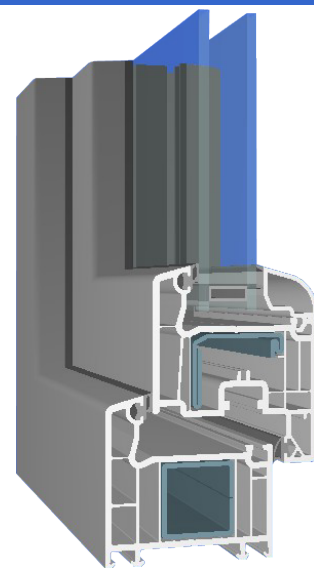
Klasický VEKA Systém nové generace

**Druh profilu:**

Plošně odsazen

**Systém těsnění:**

Celoobvodové dorazové těsnění v rámu a křídle ze systémových těsnících profilů z EPDM nebo TPE. Standardní barva těsnění: černá.

**Druh zasklení:**

Suché zasklení s EPDM nebo TPE těsněním.

**Povrch:**

bílá - hladký homogenní povrch

**Kování: (DIN 18357)**

Sigenia - AUBI Safety PLUS 300. Bezpečnostní kování s AhS nebo dle DIN 18054.