

Nasazení:

Všestranné: bytová, průmyslová, správní a školní výstavba atd.

Provedení:

Tepelně izolační okno, zvukově izolační okno, bezpečnostní okno, balkonové dveře, terasové dveře

Fyzikální nároky:

Doporučení nasazení pro okna a venkovní dveře: (DIN 18055 a 18056)

Odolnost proti zatížení větrem (EN 12210)

Odolnost proti nárazovému dešti (EN 12207)

Vzduchová propustnost (EN 12207)

Tepelná izolace dle DIN 4108, EN 10077 a EnEV

Zvuková izolace VDI 2719 SSK, SSK II až V

Odolnost proti vloupání dle DIN V ENV 1627 - 1630, do třídy odolnosti 2

Protokol o systémových zkouškách

Kontrola kvality:

Celý výrobek odzkoušen v CSI a. s., Zlín, viz Protokol o zkouškách, Protokol o posouzení shody výrobku, zkoušky dle RAL.

Vlastnosti materiálu: (ISO 7748)

Formovaná hmota a regeneráty typu: ISO 1163- PVC-U, ED, 082-50-T28

(Zadané hodnoty jsou minimální požadavky)

Profilový systém:

Pětikomorové profily se základní hloubkou 70 mm, silou stěny 3mm dle RAL.

Pohledové šířky od 118 do 156 mm. Ocelové armování dle směrnic VEKA. Síla výtuh 2mm.

Hodnota Uf 1,4 (W/m²K)

Profilová forma:

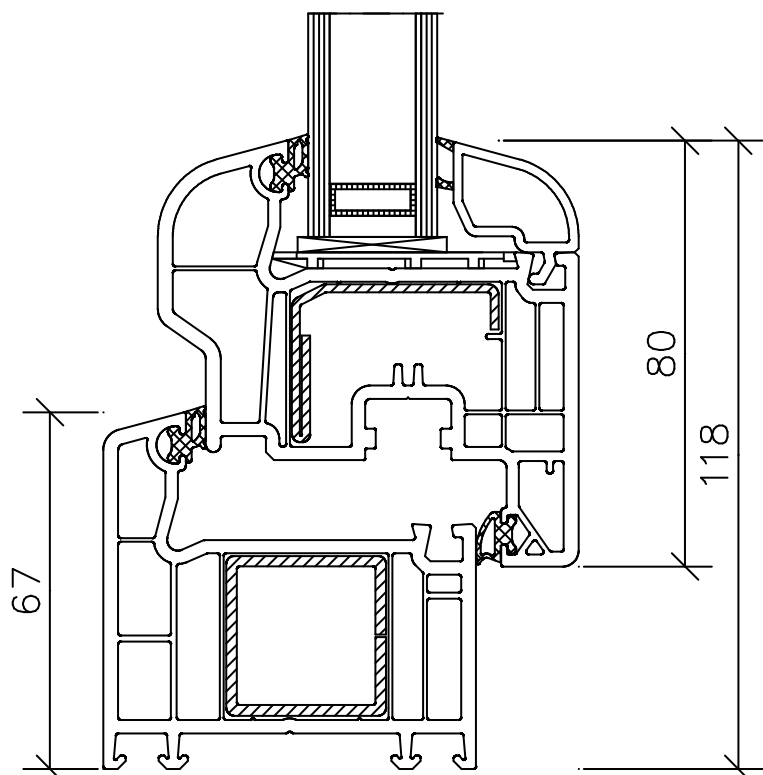
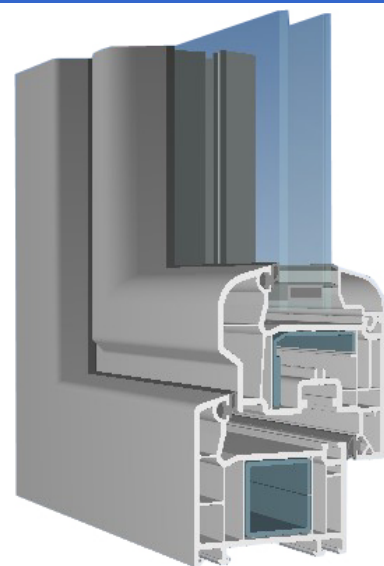
Zaoblené kontury

Druh profilu:

Polovičně plošně předsazen

Systém těsnění:

Celoobvodové dorazové těsnění v rámu a křídle ze systémových těsnících profilů z EPDM nebo TPE. Standardní barva těsnění: černá.

**Druh zasklení:**

Suché zasklení s EPDM nebo TPE těsněním.

Povrch:

bílá - hladký homogenní povrch

Uni barevné tóny dle vzorníku - fóliování s

vroubkovaným povrchem - fólie RENOLIT

Dekorové barevné tóny dle vzorníku - RENOLIT

Koextruze a fóliování s vroubkovaným povrchem

Kování: (DIN 18357)

Sigenia - AUBI Safety PLUS 300. Bezpečnostní kování s AhS nebo dle DIN 18054.